

新为诚[®]
微型泵

微型无刷真空泵 SVCY 系列

产品说明书

(Ver. 2026. 6. 18)



版权所有 © 成都新为诚科技有限公司 2020。 保留一切权利。

非经本公司书面许可，任何单位和个人不得擅自摘抄、复制本文档内容的部分或全部，并不得以任何形式传播。

商标声明

新为诚[®] 商标为成都新为诚科技有限公司的商标。

本文档提及的其他所有商标或注册商标，由各自的所有人拥有。

注意

您购买的产品、服务或特性等应受成都新为诚科技有限公司相关合同和条款的约束，本文档中描述的全部或部分产品、服务或特性可能未包含在您的购买或使用范围之内。除非合同另有约定，成都新为诚科技有限公司对本文档内容不做任何明示或默示的声明或保证。

由于产品版本升级或其他原因，本文档内容会不定期进行更新。除非另有约定，本文档仅作为使用指导，本文档中的所有陈述、信息和建议不构成任何明示或暗示的担保。

成都新为诚科技有限公司

地址：成都市武侯区武侯大道顺江段 77 号汇点广场 2 座 905-906 邮编：610045

网址：<http://www.wcjk.net>

电话：028-61678198、61331850

手机(微信同号)：15348188198、13340999186

天猫旗舰店：<https://xinweicheng.tmall.com/>

微信公众号：



前 言

摘要

本文为微型真空泵 SVCY 系列产品相关说明，用于指导相关技术人员了解该产品特性。

读者对象

本文档适用于产品使用人员和相关技术人员。您非常了解您的产品，并对所需微型泵的相关参数、规格大小等信息有明确概念。

关键字

长寿命、保护功能、关键参数、操作说明

版本记录

文档版本	发布日期	产品版本	修改说明
01	2021.10.1	1.0	统一规格样式后，第一次正式发布
02	2026.6.18	1.1	新增频率调速型

目 录

1 产品版本及外观	1
1.1 SVCY 系列	1
2 产品特点	3
2.1 无刷微型真空泵 SVCY	3
3 特色功能	5
3.1 自我保护	5
3.2 定做接头	5
4 技术参数	6
4.1 关键参数	6
4.2 版本说明	7
4.3 可靠性寿命说明	8
4.4 工况	9
4.5 选型注意	10
4.6 产品材质	10
4.7 噪音	10
4.8 过滤	11
4.9 参数曲线	11
5 接线说明	12
5.1 频率调速型接口定义表	12
5.2 指示灯说明及调速实例	14
5.3 电机启动电流说明	15
6 注意事项	16
7 三维示意图	17
8 配件说明	18
9 产品外观	19

1 产品版本及外观

1.1 SVCY 系列

**新为诚®
微型泵** **长寿命无刷微型真空泵
SVCY系列不调速** **ISO 9001 CE CNAS**
(简化版/标准版/品质版)

寿命达 **12000** 小时
(限品质版)

-67~-60kPa MAX负压
25~20升/分峰值流量

耐± **5000** 微米振幅
独特减震技术(限品质版)

送
100目过滤器

无刷微型真空泵 SVCY 系列不调速-产品实物图

**新为诚®
微型泵** **无刷微型真空泵
SVCY系列不调速** **ISO 9001 CE CNAS**
(经济版)

高性价比
耐频繁启停 低干扰

25~20升/分峰值流量
-65~-60kPa MAX负压

送
100目过滤器

品质无刷电机
7x24小时运转 抽气端可堵

无刷微型真空泵 SVCY 系列经济版-产品实物图

新为诚[®]
微型泵

长寿命无刷微型真空泵
SVCY-H频率调速型
(简化版/标准版/品质版)



无刷微型真空泵 SVCY 系列频率调速型-产品实物图

2 产品特点

2.1 无刷微型真空泵 SVCY

1、【兼容、可靠性优势】

1)新为诚微型真空泵 SVCY，系热销老产品 VCY 优化模具升级品，为了兼顾老客户持续采购需求和新客户更高质量、可靠性需求等，在以下方面进行了保留和改进：

(1)(1)参数与 VCY 保持基本一致，且体积、安装尺寸、方式完全兼容，老客户完全可以无缝切换到 SVCY，不需要改动原有安装方式，不会增加额外成本.....；

(2)利用新为诚多年的微型泵生产经验和技術积累，重新设计、开模等；对外观、内部密封结构等优化、改进，使外形更美观、合理：例如将原接插件接口，改为内部引出式包裹线；位置从泵体侧面改到了尾部，走线可靠性更高、布局更合理、更适合狭小仪器内部空间等.....

2、【技术、成本优势】

新为诚始终坚持“成本、品质并重”给客户提供更好的解决方案！微型真空泵 SVCY 提供经济、简化、标准、品质 4 个版本，各有特点，总有一款适合您！

1)品质版(敢保 2 年)：

(1)搭配独特减震技术——振动试验机实测，可耐±5mm(5000 微米)振幅！

a.远超一般机械设备允许的≤±0.25mm(250 微米)行业要求；

b.耐长途运输振动：如出口陆运、海运、搬运中的振动，减少因运输导致的微型泵故障；

c.耐工况振动：微型泵使用场景中，能耐安装面或支撑架本身抖动厉害，提升可靠性！

(2)品质 MAX 无刷电机，gao 端微型气泵的标志性参数-“频繁启停参数”，次数高达 150 万次以上！特别适合大负载下，频繁启停或长期昼夜不停连续运转等恶劣工况！

2)简化版/标准版：配置无刷电机，参数不变下，寿命、可靠性依次递增；区分非调速型、可调速型：前者成本低，主打性价比；后者可频率调速，频率≈转速，且有“转

速记忆”功能；具备长寿命、低干扰等优点.....

3)经济版：仍然配置品质无刷电机，去除某些客户用不到的调速技术，但参数、性能依旧优秀，例如 gao 端微型气泵的标志参数-“频繁启停参数”也能达到 10 万次；极具性价比.....

3、【场景优势】

1)体外诊断仪器(IVD)、全自动化学发光免疫分析仪设备配套、粮仓气体检测、真空吸附等多场景适用。

2)频繁启停/长期连续运转场景：例如生物工程用途：间接抽废液(含腐蚀性)，容器较小，需要频繁启停；大气采样分析，需要长期在线采样(必须 7x24 小时连续运转 1 年或更长，不能间断)；

3)移动或环境不允许大振动场景：如现场有高压电，害怕微型泵振动过大产生危险等场合；建议选配品质版；

4、微型真空泵 SVCY，版本丰富，既有主打高性价比的经济版(有效控成本)，也有寿命依次升高的简化、标准、品质版(满足长寿命高可靠性)；后 3 个版本还可定做频率调速型号，且频率与转速精准对应，配合 PLC、单片机等上位机信号控制方便，非常适合工业控制、智能化场合；

5、新为诚无刷微型真空泵 SVCY，tupo 传统无刷电机小力矩限制，负压：-60-67kPa，峰值流量：20-25LPM，属目前无刷微型真空泵中，负压、流量中较高产品；仍然采用广受赞誉的品质无刷电机，长寿命、低干扰；迷你体积，仅约普通成年人手掌摊开大小，仅重 580 克，小巧便携；

6、低干扰：不像有刷电机那样会有杂波污染电源、干扰电子元件，甚至造成控制电路、液晶屏等死机；它基本不会对控制电路有干扰。

7、允许介质富含水汽，可昼夜不停长期连续运转，噪音低；减震装置设计更合理；

8、抽气端可带大负载，甚至堵死也属于正常工作；小体积，无油不污染介质、免维护.....

3 特色功能

3.1 自我保护

自带过载保护、物理反接保护(简化版无过载保护):

- (1)过载保护: 异物落入电机, 可能卡死, 会自动保护停机, 避免电机烧毁;
- (2)物理反接保护: 通过醒目的绿色 2 针接插件接口特殊设计, 保证了接插件公头不可能插反。

3.2 定做接头

该系列标配宝塔接头(材质: 增强尼龙), 客户如对微型气泵的抽、排气接头有特殊要求, 可以定做以下规格接头:

- 1、不锈钢内丝接头, 规格: 圆锥内螺纹 Rc 1/8(不锈钢);
- 2、尼龙内丝接头, 规格: 圆锥内螺纹 Rc 1/8(增强尼龙);
- 3、快换接头(材质: 不锈钢), 规格: 对外接口为快换, 另外一端为 R 1/8 外螺纹(已旋入泵体, 不可拆卸), 材质金属;

要求快换端接管: 建议采用质量可靠的牌尼龙管, 如 SMC 牌尼龙管等, 且外径必须是 8mm (如内径 6mm, 外径 8mm 等)。否则可能导致连接处密封不良漏气影响泵的参数, 管子无法正常拔插、损坏管接头等!

温馨提醒: 如因采用过于便宜尼龙管或暴力插拔等, 导致泵或接头损坏, 有可能失去正常免费质保!

无特殊说明, 默认都是宝塔接头, 订购非标配接头时需特别说明。

4 技术参数

4.1 关键参数

型号	额定电压 (V DC)	负载电流 (A)	功率 (W)	流量 (L/min)		MAX 相对 真空度 (kPa)
				峰值流量	平均流量	
SVCY6725(不调速型) SVCY6725H(频调型)	24	≤0.8	≤19.2	≥20	≥13	≥-60
SVCY6020(不调速型) SVCY6020H(频调型)	24	≤0.8	≤19.2	≥25	≥15	≥-67
对比：标准大气压						0

注：

- 1、该系列微型泵均使用直流电源，输入电压要求：DC 24V±5% (24V 型号泵)；所需直流稳压电源为选配件，客户需自配，或也可从我司购买定做好的电源。
- 2、该系列微型泵启动电流较大，为保证泵的正常运转，所配直流稳压电源电流应该超过 6A，例如 24V8A 以上的开关直流电源(过载能力要强)，否则可能造成泵无法启动甚至烧毁！（注意，此类故障不属于正常质保范围！），强烈推荐我司专门定做的 JF-24V3A 电源。
- 3、该微型泵根据部件质量、品控要求的不同等分为 4 个版本，经济版、简化版、标准版、品质版；订购时，请一定注明具体版本！
- 4、如无特别说明，技术参数均是在 20°C、标准大气压 101kPa 的条件下的测定值；
- 5、表中参数均在标配接口下测得，若选配其他类型接口，参数可能会发生小幅改变；
- 6、表中峰值流量是指用玻璃转子流量计(去掉了针型阀)测得的流量值，平均流量是用皂膜流量计测得的流量值；不建议使用质量流量计进行测量，因为质量流量计采样频率过低、脉

动性对不同测量原理的流量计影响不一等原因，可能会导致较大误差(这不是微型泵的问题)；

7、【体积、接管】：

- 1) 泵体积(长 x 宽 x 高, 单位 mm)：150×79×113(含减震脚)；
- 2) 抽、排气嘴尺寸(mm)： $\varnothing 6$ (内孔)× $\varnothing 10.5$ (外径) 接口形状：防滑凸起式(抽排气嘴一样)；
- 3) 建议接管(mm)： $\varnothing 7 \times \varnothing 13$ 硅胶管；重量：约 580 克。
- 4) 抽、排气嘴有 IN、OUT 指示，盖有红色防尘帽，使用前请取下。

4.2 版本说明

该微型泵根据部件档次、品控要求的不同等分为 4 个版本，如下表：

该系列目前有 4 个版本		经济版	简化版	标准版	品质版
新为诚 配置	电机品质	无刷电机 ★	无刷电机 ★	无刷电机 ★★	无刷电机 ★★★★★
	隔膜性能	★	★	★★	★★★★★
	轴承性能	★	★	★★	★★★★★
新为诚 性能比较	噪音、振动	不做要求	不做要求	★★	★★★★★
	电磁干扰	▲▲▲▲	▲▲▲▲	▲▲▲	▲
	环境温度	0~40℃	0~40℃	0~50℃	0~50℃
	频率调速功能	×	可选	可选	可选
	转速反馈信号	×	×	×	×
	反接保护	×	√	√	√
	过载保护	×	×	√	√
频繁启停 参数	保修	1 年	1 年	1 年	2 年
	寿命	10 万次	10 万次	60 万次	150 万次
	测试工况	转 60 秒 停 60 秒	转 60 秒 停 60 秒	转 30 秒 停 30 秒	转 15 秒 停 15 秒
		昼夜连续循环，排气口满负载。			
调速器		×	新为诚高性价比调速器 TS1.5		

注：

(1) ★越多，代表此项性能越好；▲越少，代表电磁干扰越低；以上对比不代表某种产品不好，供客户根据需要选择适宜的版本，特此说明！

(2) 特别说明：上表中，噪音高低与★成反比(即★越多代表噪音越低、越好)：所以噪音分贝数从理论上来说，品质版<标准版<简化版(个体差异除外)；详询客服。

4.3 可靠性寿命说明

型号	寿命值 (小时)	经济版	简化版	标准版	品质版
SVCY	满载寿命	3500	5000	8000	12000
	空载寿命	6000	8000	12000	18000
	电机寿命	8000	10000	15000	20000

1、满载寿命测试工况：封堵抽气口，使泵工作在 MAX 压力工况下 24 小时不停机连续运转；

2、空载寿命测试工况：泵抽气口、排气孔直通大气，使泵工作在常压下 24 小时不停机连续运转；

3、电机寿命测试工况：在良好通风及散热的条件下，电机不带负载 24 小时不停机连续运转；

4、寿命测试环境条件：在清洁无腐蚀实验室内，环境温度 5~33℃随气候波动，环境相对湿度 50%~85%，随气候波动；

5、实验数据来源为新为诚科技实验室，以及原材料供应商实验室。

4.4 工况

1、环境：该系列产品按可承受的工作环境温度为低温环境型、常温环境型和高温环境型三种。未特别注明的为常温环境型。低温环境型、高温环境型需定做并特别注明，如 SVCY6725-24V(品质版+高温环境型)。。

类别	允许的工作环境温度	注意事项
低温环境型（标准版、品质版）	-10℃~50℃	禁止介质中含有冰粒等固体颗粒！
常温环境型（经济版、简化版）	0℃~40℃	
常温环境型（标准版、品质版）	0℃~50℃	
高温环境型（标准版、品质版）	0℃~55℃	

工作环境：相对湿度≤90%，无结露。泵不宜在室外日晒，应在清洁、通风、无腐蚀的环境中工作。

2、介质：输送介质气体允许富含水汽，但必须无腐蚀、不含颗粒(包括禁止含有冰粒等固体颗粒)、油分。

3、高温型：该系列产品按可承受的介质温度为常温介质型和高温介质型两种。未特别注明的为常温介质型。高温介质型需定做并特别注明，如 SVCY6725-24V(标准版+高温介质型)。

类别	允许的介质温度	注意事项
常温介质型 (经济版、简化版、标准版、品质版)	0℃~50℃	禁止介质中含有冰粒等固体颗粒！
高温介质型 (标准版、品质版)	0℃~100℃	

4.5 选型注意

1、负载：

(1)泵的抽气口可满负载运行(完全堵塞抽气口)，但是施加的负载不能超过泵的 MAX 负压！

(2)泵的排气口必须保持畅通！排气端不得布置大阻尼元件，否则请选择 F25N 或 F35 或 F50 或 F60 微型抽打两用气泵产品。

2、关于低电磁干扰型：如果系统配有精密电路(如单片机等)控制微型泵的运行，可直接使用该长寿命微型真空泵。本身就属于低电磁干扰产品，其优异的品质甚至还要高过有刷电机定做的低电磁干扰型号。

3、绝对真空度值越小抽吸能力越强，详见新为诚官网的微型真空泵常识。

4、泵抽气负载较大时，可能无法启动，需卸掉部分负载或空载启动！

4.6 产品材质

1、介质接触到的材料：增强尼龙、EPDM 橡胶，请根据接触材料进一步判断泵对所抽取气体的耐受性。

2、泵体塑料零件的材料为增强尼龙，减震脚的材料为 PVC。

4.7 噪音

(1)虽然生产装配时，新为诚要求微型泵品质越高，噪音数值应越低，但因噪音受零配件个体差异、环境、测试仪器等多种因素影响，故对于“微型泵噪音”，新为诚不做为质量承诺指标，购买方不能以此做为质量验收标准，敬请谅解！

(2)当有大气流通过泵时噪音较大，抽气接近真空时噪音将减小。如果把消音器接入管路系统，会产生一定消音效果。根据管路系统的具体情况，消音效果有差异。

4.8 过滤

当泵工作一段时间后，输送介质中含有的固体杂质会积累在泵腔内部，破坏泵的气密性，使流量和真空度下降，在泵入口一定要配过滤器。实践表明，一般我们认为很清洁的气体中仍然含有粉尘杂质，也需要过滤，确保泵内部的精密气密性元件正常工作。过滤器使用一段时间后，因附着了杂质而阻力增大，使系统的流量和真空度明显下降，应立即更换过滤器。过滤器的寿命视介质的清洁程度而定。

4.9 参数曲线

真空度-流量曲线，不同微型泵之间存在一定的个体差异，该曲线仅供参考，不作产品验收依据。本小节所述“流量”均指“平均流量”。

（暂未更新）

转速-流量曲线，不同微型泵之间存在一定的个体差异，该曲线仅供参考，不作产品验收依据。本小节所述“流量”均指“平均流量”。

（暂未更新）

5 接线说明

5.1 频率调速型接口定义表

1、接线详细说明



SVCY 频调型信号线+接插件形式电源端口

SFCYSVCY 频调型信号线+引出式电源线

【说明】：以上频调型电源端口或引出电源线形式，因生产批次不同，随机发货，敬请谅解！

调速信号线(上图从左向右，以接插件线序为例)				
序号	引线颜色	功能	动作电平	信号说明
1	黄	方式切换		总共有 2 个状态：接地、悬空： 1)黄线接地时(与信号黑线相接，再连接电源负极黑线，也即共负时)，泵进入调速状态运行； 2)黄线悬空时，泵处于非调速状态运行。
2	红	5V 输出	向外置调速器供电。	如调速器自带电源，可悬空并绝缘包扎。
3	黑	接地		黑线接上位机负极；

4	白	频率信号调速	<p>输入方波： $0 \leq \text{低电平} \leq 0.8V$ $2V \leq \text{高电平} \leq 5V$ 占空比 50% 频率调速范围： 800-4000Hz 泵每分钟转速值和 频率数值相同(也 即对应 800-4000RPM)</p>	<p>白线接上位机正极： 当黄线接地(见黄线说明)时，泵进入调速状态运行，转速由频率信号(白线)的周波数决定，比如信号为 2500Hz，则泵的转速为 2500r/min； 调速信号发生变化后，泵内部程序会逐渐调节转速以达到与调速信号周波数一致，此过程可能会持续数秒钟。 当黄线断开时，泵从调速运行状态进入非调速运行状态，转速维持当前转速。 断电重启后，转速维持断电前的转速+运转状态(即有“转速”+“工作状态”双记忆功能)。</p>
---	---	--------	--	--

电源线(上图从左向右，以接插件线序为例)				
序号	引线颜色	功能	动作电平	信号说明
1	红	电源线，正极	DC 12V±10%，DC 24V±5%	接直流电源负极
2	黑	电源线，负极		接直流电源正极

【警告】

禁止热插拔！严禁在带电的情况下连接或断开电机引线！所有连接或断开动作必须在彻底切断电源的情况下进行！否则将烧毁电机！导致保修失效！

2、若无需调速，可以按如下接线：

电机引线	连接方法	备注
电源引出红线	接直流电源正极，电压严格按接线说明！	不接频调信号线，仅泵上电源端口或电源引出线，与直流电源正负极相连，通电即可；此时泵处于全转速非调速状态，也可作为调速前，微型泵是否正常工作判断标准。
电源引出黑线	接直流电源负极	

说明：请完全按上表连接！否则可能烧毁，造成保修失效！

5.2 指示灯说明及调速实例

1、指示灯说明：

- 1) SFCY、SVCY 无指示灯；
- 2) SFCY、SVCY 频调型，频率与转速成正比；

2、【调速警告及注意】——SFCY、SVCY 频调型：

- 1) 不可长期超过上限 4000Hz，否则可能引发微型泵故障，由此造成的损坏，新为诚将不予质保！
- 2) 空载/轻负载(抽、排气口放空接大气或排气口管路浸入液下仅几厘米进行曝气搅拌等时：
 - (1) 频率不宜调节过低，应 \geq 约 320Hz，否则可能导致微型泵停机；
 - (2) 出现停机时必须调高到 \geq 800Hz 后，再断电重启，泵才能恢复运转！
- 3) 大负载(如排/抽气口接近堵死或完全堵塞)时：
 - (1) 调速范围可能收窄：不再是 800~4000Hz，而是一个较窄的范围：约 2300~4000Hz(可能因负载不同、个体差异而不同)；原因：大负载时频率调得过低、转速过低，可能导致电机启动乏力.....新为诚微型泵
 - (2) 转速调得过低导致泵停机时，必须断电重启，且频率需预先设置 \geq 约 2300Hz，泵才能恢复启动！

3、调速实例(以某客户购买 SFCY5015H-24V 为例)：

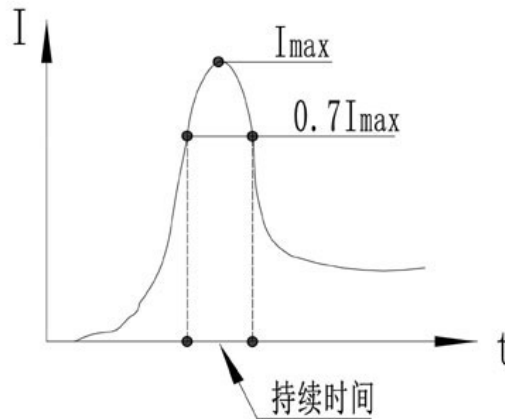
方案一：推荐新为诚配套高性价比调速器 TS1.5PH，【[点这里查看如何跟 SFCY/SVCY 使用](#)】

方案二：客自配上位机调速：

- 1) 上位机自带电源，输出信号：高电平 3V、低电平 0V、占空比 50%、频率 2500Hz；
- 2) 上位机正极接频调白线，上位机负极接频调黄线、黑线、直流电源黑线(调速状态)；频调红线必须绝缘包扎。
- 3) 泵电源线红、黑线分别接直流电源正、负极，确保以上接线都正确后，才能通电；
- 4) 泵运转平稳后，转速达到 2500RPM；
 - (1) 降低频率：改变信号频率为 2000Hz，约几秒后，泵电机转速逐渐下降，最终稳定在约 2000RPM 完成调速，泵的流量逐渐下降直至稳定；
 - (2) 提高频率：改变频率到达 4000Hz，约几秒后，转速提高直至达到 MAX.....

5.3 电机启动电流说明

启动电流示意图



- 1、该系列泵 MAX 启动电流为 6A 左右，持续时间约 100ms。
- 2、电机启动电流为电机处于静止状态，突然接通额定电压时产生的 MAX 电流。该电流是电机生产商决定的电机的基本参数，且同一型号泵也有个体差异。
- 3、鉴于该系列泵的启动特性，强烈建议采用开关直流电源，且电源质量必须可靠、抗浪涌能力强、干净(不能有杂波干扰)、一定要有“稳压”功能；在采用一台电源仅给一台泵供电的基本原则下，建议按如下原则选择电源：
 - a.如客户从新为诚公司选配电源，则可选配 JF-24V3A（约 65W）及以上的开关直流稳压电源(新为诚公司的电源属专门定做，并都做过 zhuan ye 测试)!
 - b.如客户自行配备电源，因市场上的电源质量、售价等差别较大，为避免出问题乃至对泵造成损坏，强烈建议多留些余量，应该配备 24V8A 及以上开关直流稳压电源。
- 4、在使用中接通电机的同时接通其他的附属电路，如：调速、控制...等，会产生额外的浪涌电流叠加在电机的启动电流上，使启动电流增加很多，则电源的选择余量应该进一步加大！一定要保证配给泵的独立电源，或者电源支路的 MAX 允许电流，大于泵的 MAX 瞬间启动电流！否则可能导致泵电机烧毁，将不属于正常免费质保范围，特此提醒！

6

注意事项

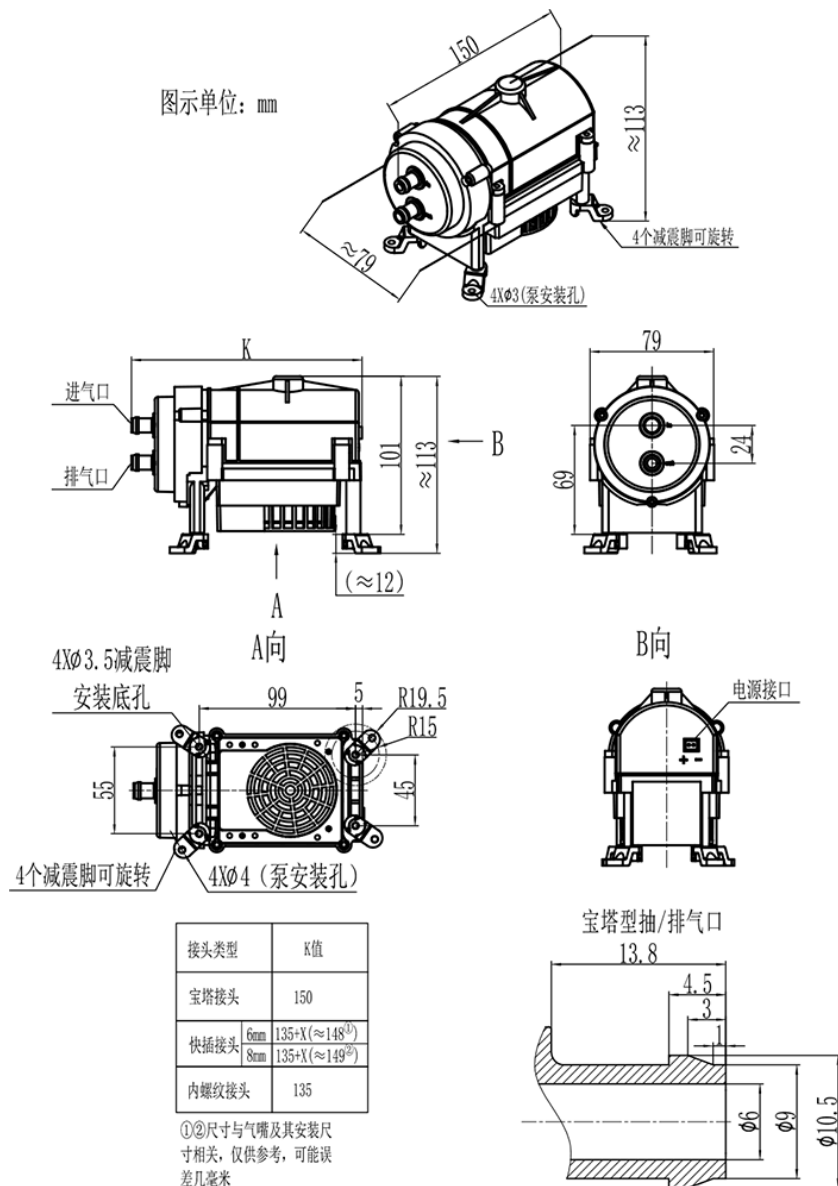


使用前请认真阅读本章节说明并严格按照说明操作。

1. 该产品不是防爆泵，不能用于易燃易爆环境(如密闭不通风、充满了易燃易爆气体、液体等的氛围)！
2. 异物不得落入气咀，抽取的介质中不能有固体颗粒，否则将损坏微型泵！
3. 排气端必须保持通畅，否则会损坏微型泵！
4. 泵抽气负载较大时，可能无法启动，需卸掉部分负载或空载启动！
5. 本产品用于抽取有害气体时，必须进行再次密封，确保人身安全！
6. 配套管路元件及容器必须有足够的强度，确保人身安全！
7. 内置精密控制电路，需配套品质开关电源或直流稳压电源使用！
8. 禁止热插拔！严禁在带电的情况下连接或断开电机引线！所有连接或断开动作必须在彻底切断电源的情况下进行！切勿将正负极接反，否则将烧毁电机！
9. 接触者应采取防静电措施！
10. 请严格按照该说明书要求操作！

7 三维示意图

SVCY 系列抽打两用无刷微型气泵-外形尺寸图(以下图示单位: mm)



安装说明:

- 1、泵上螺钉不可拆卸, 容易损坏;
- 2、安装孔为自攻螺钉孔, 不易反复拧紧、拆卸, 不然会导致安装松动、不可靠。

8

配件说明

该系列微型泵随货配件如下表：

配件	详情
	<p>1. 过滤器：1 个(赠送)</p> <p>(1)SVCY 系列应该配：“大号过滤器 GA9.5”；</p> <p>(2)用途：过滤气体中的粉尘杂质，确保泵内部的精密气密性元件正常工作，有效延长泵的使用寿命。</p> <p>(3)允许工作介质温度：0° C~80° C；</p> <p>(4)使用说明：过滤器连接泵的抽气端。</p>
	<p>2. 硅胶管：(选配件，需要另外收费)</p> <p>建议接管(mm)：$\phi 7 \times \phi 13$ 硅胶管</p>
	<p>3. 开关直流稳压电源：(选配件，需要另外收费)</p> <p>规格：24V3A</p>
	<p>4. F2A-3B11 两用调节阀：(选配件，需要另外收费)</p> <p>(1)原理：通过调节旋钮，改变阀开口度，配合不同管路，可以达到调节微型泵负压、正压或者流量的目的；</p> <p>(2)注意：不能同时调负压、正压、流量，是同一时刻只能调三种参数之一。</p>

9

产品外观
