

新为诚[®]
微型泵

无刷微型气泵 SFKY 系列

产品说明书

(Ver. 2026. 6. 17)



版权所有 © 成都新为诚科技有限公司 2020。 保留一切权利。

非经本公司书面许可，任何单位和个人不得擅自摘抄、复制本文档内容的部分或全部，并不得以任何形式传播。

商标声明

新为诚[®] 商标为成都新为诚科技有限公司的商标。

本文档提及的其他所有商标或注册商标，由各自的所有人拥有。

注意

您购买的产品、服务或特性等应受成都新为诚科技有限公司相关合同和条款的约束，本文档中描述的全部或部分产品、服务或特性可能未包含在您的购买或使用范围之内。除非合同另有约定，成都新为诚科技有限公司对本文档内容不做任何明示或默示的声明或保证。

由于产品版本升级或其他原因，本文档内容会不定期进行更新。除非另有约定，本文档仅作为使用指导，本文档中的所有陈述、信息和建议不构成任何明示或暗示的担保。

前言

摘要

本文为微型气泵 SFKY 系列产品相关说明，用于指导相关技术人员了解该产品特性。

读者对象

本文档适用于产品使用人员和相关技术人员。您非常了解您的产品，并对所需微型泵的相关参数、规格大小等信息有明确概念。

关键字

抽打气两用、保护功能、关键参数、接线说明

版本记录

文档版本	发布日期	产品版本	修改说明
01	2021.10.1	1.0	统一规格样式后，第一次正式发布
02	2023.12.4	1.1	新增新产品
03	2025.6.3	1.2	更新曲线图
04	2026.6.17	1.1	新增频率调速型号

目 录

1 产品版本及外观	1
1.1 产品外观	1
2 产品特点	3
2.1 微型抽气打气两用泵	3
3 技术参数	5
3.1 关键参数	5
3.2 版本说明	8
3.3 可靠性寿命说明	9
3.4 工况	10
3.5 选型注意	11
3.6 产品材质	11
3.7 噪音	11
3.8 过滤	12
3.9 参数曲线	12
4 接线说明	15
4.1 频率调速型接口定义表	15
4.2 指示灯说明及实例	17
4.3 电机启动电流说明	18
5 注意事项	20
6 三维示意图	21
7 配件说明	23
8 多角度图	24

1 产品版本及外观

1.1 产品外观



抽打两用微型气泵(有刷版)-产品实物图



抽打两用无刷微型气泵(非调速型)-产品实物图



抽打两用无刷微型气泵 SFKY-H(调速型)-产品实物图

2 产品特点

2.1 微型抽气打气两用泵

1、【兼容、定做优势】

1)新为诚 SFKY8006, 系热销老产品 FKY8006 优化模具升级品, 为了兼顾老客户持续采购需求和新客户更高质量、可靠性需求等, 在以下方面进行了保留和改进:

(1)参数与 FKY8006 保持基本一致, 且体积、安装尺寸、方式完全兼容, 老客户完全可以无缝切换到 SFKY8006, 不需要改动原有安装方式, 不会增加额外成本.....;

(2)利用新为诚多年的微型泵生产经验和技術积累, 重新设计、开模等; 对外观、内部密封结构等优化、改进, 使外形更美观、合理: 例如防尘效果更好; 取消了气嘴分型线等, 气密性进一步提高!

2)可定做低启动电流型: 对于某些特殊场合的低启动电流要求, 还可定做全内置控制电路的微型气泵 SFKY, 保证启动时低电流降低对供电需求, 启动后又能保证参数, 而客户只需简单接上电源即可使用, 无需再做无刷电机控制, 非常方便, 详询新为诚!

2、【技术、成本优势】

微型气泵 SFKY, 提供经济、简化、标准、品质 4 个版本, 各有特点, 总有一款适合您!

1)品质版(敢保 2 年): 搭配品质 MAX 无刷电机, gao 端微型气泵的标志性参数-“频繁启停参数”, 次数高达 150 万次以上! 特别适合大负载下, 频繁启停或长期昼夜不停连续运转等恶劣工况!

2)简化版/标准版: 配置无刷电机, 参数不变下, 寿命、可靠性依次递增; 区分非调速型、可调速型: 前者成本低, 主打性价比; 后者可频率调速, 频率 \approx 转速, 且有“转速记忆”功能; 具备长寿命、低干扰等优点.....

3)经济版: 搭配有刷电机降成本, 但不降参数; 性价比高, 例如 SFKY13015A, 对比

SFKY8006(简化版非调速), 流量翻了 2.5 倍, 价格却仅仅略微上涨; 电压范围广: 如 SFKY8008A-24V, 电压允许范围: 8~32V.....

3、【场景优势】

1)频繁启停/长期连续运转场景: 例如生物工程用途: 间接抽废液(含腐蚀性), 容器较小, 需要频繁启停; 大气采样分析, 需要长期在线采样(必须 7x24 小时连续运转 1 年或更长, 不能间断);

2)其他多种场景如: 灰熔融性检测(量热仪)、医疗配套压缩空气、正压气源、空气波治疗仪配套、空气除湿(吹玻璃水珠)、车底监控系统等.....

4、新为诚 SFKY 系列, 搭配不同电机, 增加频率调速功能, 兼顾寿命、成本、功能等, 将 SFKY 的至高负压、峰值流量等进一步扩展, 强烈推荐!

5、新为诚抽打两用微型气泵 SFKY, 正压可达 80-130kPa, 峰值流量 6-15L/Min, 属目前抽打两用微型气泵中, 正压、流量中等较高产品; 有刷产品兼顾成本、参数、使用简单、结实耐用, 质量仅约 400 克; 无刷产品主打长寿命、低干扰、易调速; 袖珍体积, 仅 3/4 拳头大, 质量仅 250 克, 小巧便携;

6、微型气泵 SFKY 标准版、品质版自带两重自动保护: 过载、过热保护(经济、简化版无):

(1)过热保护: 意外情况可能导致泵电机温度异常升高, 会自动保护停机, 避免电机烧毁;

(2)过载保护: 异物落入电机, 可能卡死, 会自动保护停机, 避免电机烧毁;

7、允许介质富含水汽, 可昼夜不停长期连续运转, 噪音低; 减震装置设计更合理;

8、抽、排气端都可带大负载, 甚至堵死也属于正常工作; 小体积, 无油不污染介质、免维护.....

3 技术参数

3.1 关键参数

型号	额定电压	负载电流	额定功率	峰值流量	平均流量	MAX 相对真空度	MAX 输出压力
	(V DC)	(A)	(W)	(L/min)			
高性价比有刷经济版	EA 材质-直流有刷电机、隔膜+单向阀+密封: EPDM、泵头: PA						
SFKY13015A	24	≤0.45	≤10.8	≥15	≥9	≥-55	≥130
SFKY8008A	24	≤0.3	≤7.2	≥8	≥5	≥-40	≥80
无刷不调速/频调型 (简化版/标准版/品质版)	EA 材质-直流无刷电机、隔膜+单向阀+密封: EPDM、泵头: PA						
SFKY12009(不调速型) SFKY12009H(频调型)	24	≤0.25	≤6.0	≥9	≥5.1	≥-45	≥120
SFKY9009(不调速型) SFKY9009H(频调型)	24	≤0.25	≤6.0	≥9	≥5.1	≥-45	≥90
SFKY8006(不调速型) SFKY8006H(频调型)	12	≤0.5	≤6.0	≥6	≥3.5	≥-40	≥80
	24	≤0.21	≤5.04				
对比: 标准大气压						0	0

注:

1、所有规格均使用直流电源。所需直流稳压电源为选配件，客户需自行配备，或也可从我们公司购买定做好的电源。

2、输入电压要求:

1) SFKY13015A-24V: 输入电压要求 15V~32V;

2) SFKY8008A-24V: 输入电压要求 8V~32V;

3) 其他型号: 输入电压要求 12V±10%、24V±5%;

电压变化会影响电流、流量大小，压力基本不变。

【警告】有刷版，若输入电压太低或负载过大(例如堵转)等原因导致泵停转，应立即断电！待恢复正常电压才能重新上电，否则可能引起微型泵电机烧毁等，将导致保修失效！敬请谅解！

3、该系列微型泵启动电流较大，为保证泵的正常运转，建议所配直流稳压电源“过流保护电流”：

1) SFKY13015A-24V/SFKY8008A-24V 应超过 6A，例如 24V6A 以上；

2) SFKY12009-24V/SFKY9009-24V 应超过 3A，例如 24V4A 以上；

3) SFKY8006-12V/24V 应分别超过 5.5A/3A，例如 12V6A/24V3A 以上；

客户配备的开关直流电源(过载能力要强)；否则可能造成泵无法启动甚至烧毁！（注意，此类故障不属于正常质保范围！），强烈推荐我司专门定做的 JF-12V5A/JF-24V3A 电源。

4、型号、版本及代号说明：

1) 型号：该微型泵配备电机类型：无代码(默认配备无刷电机)、A(配备有刷电机)；

2) 版本：有刷电机型号，不区分版本；无刷电机型号根据部件质量、品控要求的不同等分为 3 个版本，简化版/标准版/品质版，用中文说明；

3) 调速：根据是否能调速，分为“基础型”（默认，无代码）、“频率调速型”（需型号后加“H”）；

4) 实例：

(1) SFKY8006-12V(简化版)，代表：无刷微型气泵 SFKY8006，DC 12V，配备无刷电机，属简化版不调速型号；

(2) SFKY12009H-24V(标准版)，代表：无刷微型气泵 SFKY12009H，DC 24V，配备无刷电机，属标准版频率调速型号；

(3) SFKY13015A-24V，代表：有刷微型气泵 SFKY13015A，DC 24V，配备有刷电机，属有刷版不调速型号；

(4) 版本对比：订购时，请一定注明具体版本后缀及代码！

5、如无特别说明，技术参数均是在 20°C、标准大气压 101kPa 的条件下的测定值；对于其它参数规格的产品，可以联系定做。

6、表中峰值流量是指用玻璃转子流量计(去掉了针型阀)测得的流量值，平均流量是用皂膜流量计测得的流量值(推荐以平均流量为准)；通常不建议使用质量流量计进行测量(若一定要用，建议：至低需要每 10ms 采样 1 次，也即每秒采样 100 次，否则可能因采样频率过低等原因，造成较大误差(这不是微型泵的问题))；

7、【体积、接管】：

(1) 泵体积(长 x 宽 x 高, 单位 mm)：无刷型号：91.5×50×82.5(含减震脚)，有刷型号：125.5×50×82.5(含减震脚)

(2) 抽、排气嘴尺寸(mm)： $\varnothing 4.4$ (内孔)× $\varnothing 7.5$ (外径) 接口形状：防滑凸起式(抽排气嘴一样)；

(3) 建议接管(mm)： $\varnothing 6 \times \varnothing 10$ 硅胶管；重量：约 400 克(有刷型号)/250 克(无刷型号)。

(4) 抽、排气嘴有 IN、OUT 指示，盖有防尘帽，使用前请取下。

3.2 版本说明

该系列目前有 4 个版本		有刷电机版	无刷电机版		
		经济版	简化版	标准版	品质版
新为诚 配置寿命	电机品质	有刷电机 ★	无刷电机 ★	无刷电机 ★★	无刷电机 ★★★★
	隔膜性能	★	★	★★	★★★★
	轴承性能	★	★	★★	★★★★
新为诚 性能比较	电磁干扰	▲▲▲▲▲	▲▲▲▲	▲▲▲	▲
	噪音	不做要求	不做要求	★★	★★★
	环境温度	0~40℃	0~40℃	0~50℃	0~50℃
	频率调速功能	×	可选	可选	可选
	转速反馈信号	×	×	×	×
	过热、过载保护	×	×	√	√
	保修	1 年	1 年	1 年	2 年
频繁启 停 参数	寿命	/	10 万次	60 万次	150 万次
	测试工况	/	转 60 秒 停 60 秒	转 30 秒 停 30 秒	转 15 秒 停 15 秒
		昼夜连续循环，排气口满负载。			
调速器		×	新为诚高性价比调速器 TS1.5PH		

注：

(1) ★越多，代表此项性能越好；▲越少，代表电磁干扰越低；以上对比不代表某种产品不好，供客户根据需要选择适宜的版本，特此说明！

(2) 特别说明：上表中，噪音高低与★成反比（即★越多代表噪音越低、越好）：所以噪音分贝数从理论上来说，品质版<标准版<简化版（个体差异除外）；简化版和标准版噪音数据新为诚不做具体规定，详询客服。

3.3 可靠性寿命说明

型号	寿命值（小时）	有刷电机版	无刷电机版		
			简化版	标准版	品质版
SFKY	满载寿命	3000	3000-5000	5000-8000	10000-12000
	空载寿命	4500	8000	12000	18000
	电机寿命	5000	10000	15000	20000

产品寿命测试说明：

- 1、满载寿命测试工况：封堵泵排气口，抽气口直通大气，使泵工作在 MAX 压力下工况下 24 小时不停机连续运转；
- 2、空载寿命测试工况：泵抽气口、排气口直通大气，使泵工作在常压下，24 小时不停机连续运转；
- 3、电机寿命测试工况：在良好通风及散热的条件下，电机不带负载 24 小时不停机连续运转；
- 4、寿命测试环境条件：在清洁无腐蚀实验室内，环境温度 5~33℃随气候波动，环境相对湿度 50%~85%，随气候波动；
- 5、实验数据来源为新为诚科技实验室，以及供应商实验室。

3.4 工况

1、环境：该系列产品按可承受的工作环境温度为低温环境型、常温环境型和高温环境型三种。未特别注明的为常温环境型。低温环境型、高温环境型需定做并特别注明，如 SFKY8006-24V(品质版+高温环境型，不调速)。

类别	允许的工作环境温度	注意事项
低温环境型(标准版、品质版)	-10℃~50℃	禁止介质中含有冰粒等固体颗粒！
常温环境型(有刷版、简化版)	0℃~40℃	
常温环境型(标准版、品质版)	0℃~50℃	
高温环境型(标准版、品质版)	0℃~55℃	

工作环境：工作环境的相对湿度≤90%，无结露。泵不宜在室外日晒，应在清洁、通风、无腐蚀的环境中工作。。

2、介质：输送介质气体允许富含水汽，但必须无腐蚀、不含颗粒(包括禁止含有冰粒等固体颗粒)、油分。

3、高温型：该系列产品按可承受的介质温度为常温介质型和高温介质型两种。未特别注明的为常温介质型。高温介质型需定做并特别注明，如 SFKY8006-24V(标准版+高温介质型)。

类别	允许的介质温度	注意事项
常温介质型 (有刷版、简化版、标准版、品质版)	0℃~50℃	禁止介质中含有冰粒等固体颗粒！
高温介质型 (标准版、品质版)	0℃~100℃	

3.5 选型注意

- 1、负载：泵的抽气口、排气口均可带大负载，甚至完全堵塞，均属正常工作。但施加的负载负压或正压必须 \leq 对应的 MAX 负压或 MAX 输出压力(正压)。
- 2、关于低电磁干扰型：如果系统配有精密电路(如单片机等)控制微型泵的运行，可直接使用该无刷微型气泵。本身就属于低电磁干扰产品。
- 3、绝对真空度值越小抽吸能力越强，详见新为诚官网的微型真空泵常识。

3.6 产品材质

- 1、介质接触到的材料：增强尼龙、EPDM 橡胶，请根据接触材料进一步判断泵对所抽取气体的耐受性。
- 2、泵体塑料零件的材料为增强尼龙，减震脚的材料为 PVC。

3.7 噪音

- 1、虽然生产装配时，新为诚要求微型泵品质越高，噪音数值应越低，但因噪音受零配件个体差异、环境、测试仪器等多种因素影响，故对于“微型泵噪音”，新为诚不做为质量承诺指标，购买方不能以此做为质量验收标准，敬请谅解！
- 2、当有大气流通过泵时噪音较大，抽气接近真空时噪音将减小。如果把消音器接入管路系统，会产生一定消音效果。根据管路系统的具体情况，消音效果有差异。

3.8 过滤

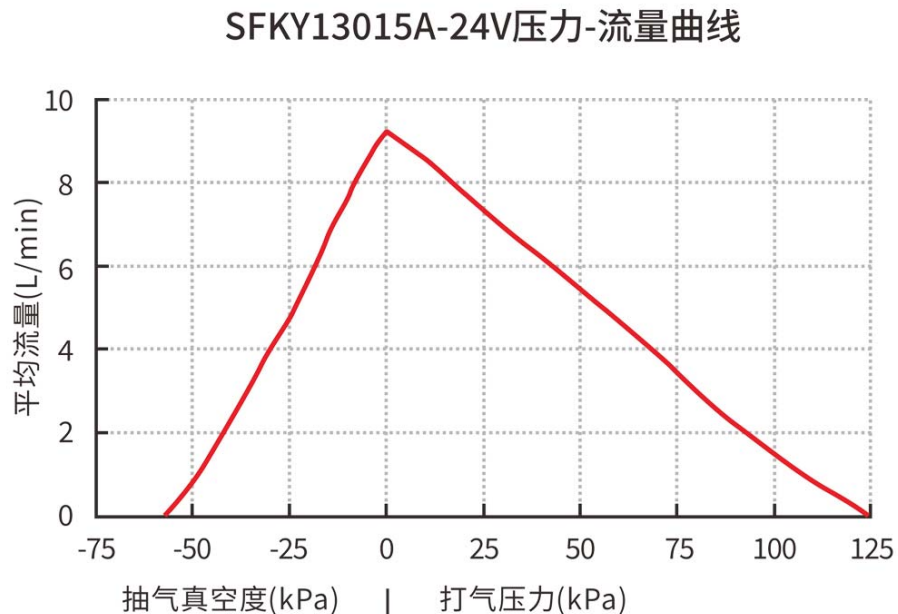
当泵工作一段时间后，输送介质中含有的固体杂质会积累在泵腔内部，破坏泵的气密性，使流量和真空度下降，在泵入口一定要配过滤器。实践表明，一般我们认为很清洁的气体中仍然含有粉尘杂质，也需要过滤，确保泵内部的精密气密性元件正常工作。过滤器使用一段时间后，因附着了杂质而阻力增大，使系统的流量和真空度明显下降，应立即更换过滤器。过滤器的寿命视介质的清洁程度而定。

3.9 参数曲线

压力-流量曲线，不同微型泵之间存在一定的个体差异，该曲线仅供参考，不作产品验收依据。本小节所述“流量”均指“平均流量”。

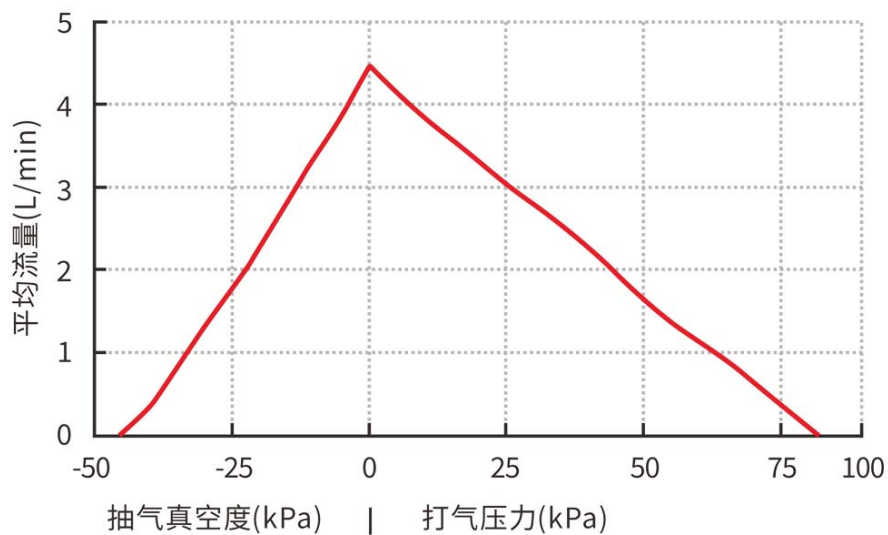
曲线 MAX 平均流量会略低于标称值，是由于测试管路元件有阻力，从而导致流量的衰减。

(1)SFKY13015A-24V 压力-流量曲线图



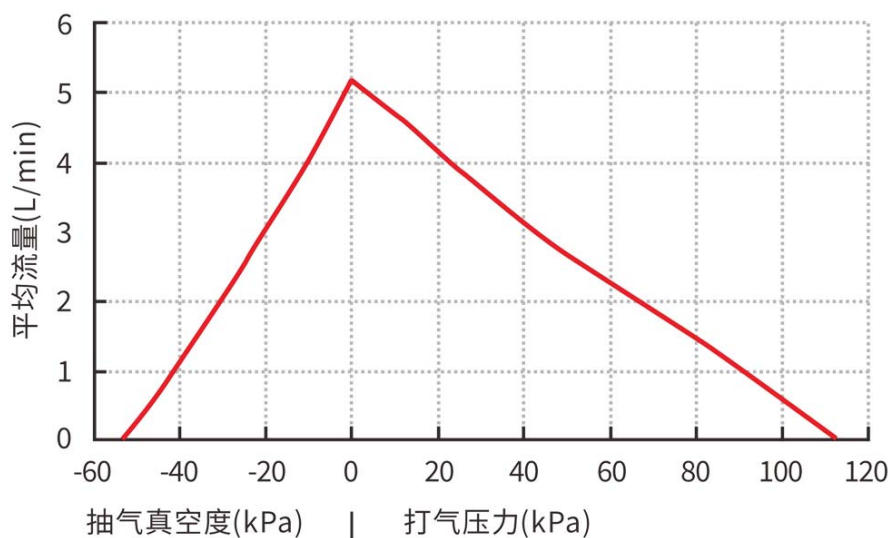
(2) SFKY8008A-24V 压力-流量曲线图

SFKY8008A-24V压力-流量曲线

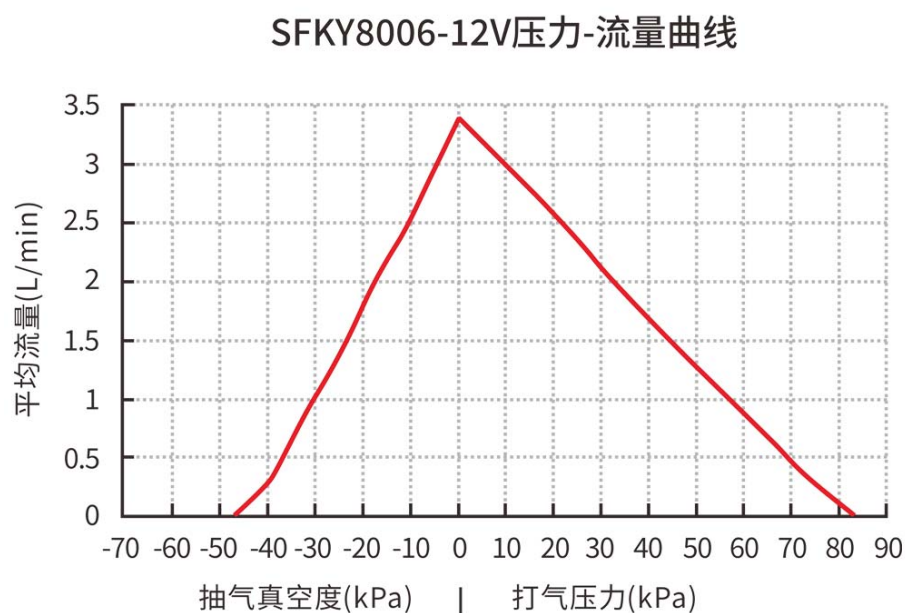


(3) SFKY9009/12009-24V 压力-流量曲线图

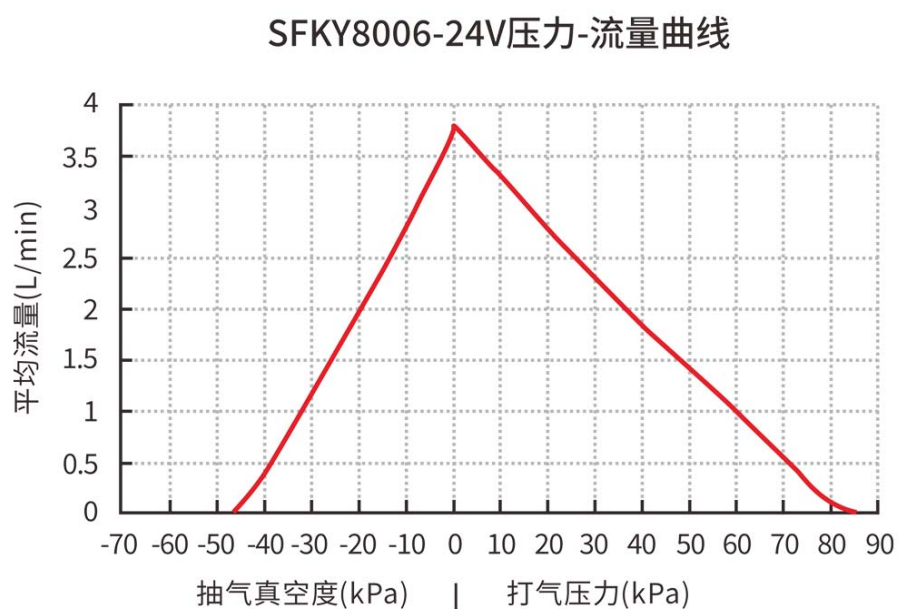
SFKY9009/12009-24V压力-流量曲线



(4) SFKY8006-12V 压力-流量曲线图



(5) SFKY8006-24V 压力-流量曲线图



4 接线说明

4.1 频率调速型接口定义表

1、接线详细说明



调速信号线(上图从左向右, 以接插件线序为例)				
序号	引线颜色	功能	动作电平	信号说明
1	橙	5V 输出	向外置调速器供电。	如调速器自带电源, 橙线可悬空并绝缘包扎。
2	黑	接地		黑线接上位机负极;
3	蓝	频率信号调速	输入方波: 低电平 0-0.8V 高电平 2-5V 占空比 20-80% 频率 800-3500Hz, 泵每分钟转速值和 频率数值相同。	蓝线接上位机正极: 当绿线接地(见绿线说明)时, 泵进入调速状态运行, 转速由频率信号(蓝色线)的周波数决定, 比如信号为 2500Hz, 则泵的转速为 2500r/min; 调速信号发生变化后, 泵内部程序会逐渐调节转速以达到与调速信号周波数一致, 此过程可能会持续数秒钟。

				当蓝线断开时,泵从调速运行状态进入非调速运行状态(红灯常亮),转速维持当前转速。 断电重启后,转速维持断电前的转速+运转状态(即有“转速”+“工作状态”双记忆功能)。;
4	绿	方式切换		总共有 2 个状态:悬空/接地: 1)悬空:泵处于非调速状态运行(红灯常亮)。 2)接地:与本调速端口上黑线相接,再连接电源负极黑线,泵进入调速状态运行(红灯闪烁);

电源线(上图从左向右,以接插件线序为例)				
序号	引线颜色	功能	动作电平	信号说明
1	黑	电源线, 负极		接直流电源负极
2	红	电源线, 正极	DC 12V±10%, DC 24V±5%	接直流电源正极

【警告】

禁止热插拔! 严禁在带电的情况下连接或断开电机引线! 所有连接或断开动作必须在彻底切断电源的情况下进行! 否则将烧毁电机! 导致保修失效!

2、如果无需调速, 可以按如下接线:

电机引线	连接方法	备注
电源引出红线	接直流电源正极, 电压严格按接线说明!	拔掉调速信号线排线, 完全不用调速端口, 仅泵上电源端口引出线, 与直流电源正负极相连, 通电即可; 泵处于全转速非调速状态, 也可作为调速前, 微型泵是否正常工作判断标准。
电源引出黑线	接直流电源负极	

说明: 请完全按上表连接! 否则可能烧毁, 造成保修失效!

4.2 指示灯说明及实例

1、指示灯说明：

1) SFKY、SVKY 指示灯 (仅 1 种颜色)：

红色常亮—非调速状态；

红灯闪烁—频率调速状态，且闪烁频率固定不变(不随频率改变而变)；

2) SFKY、SVKY 频调型，频率与转速成正比；

2、【调速警告及注意】——SFKY、SVKY 频调型：

1) 频率调到 800~3500Hz 这个范围内，泵才会进入调速模式(红灯闪烁)，当上位机频率不在该范围内时，红灯会一直常亮，提醒目前处于非调速状态或频率范围不对；

特别提醒：如您用以上微型泵给设备配套，又需要调速，发货前一定要保证上位机给的频率在范围内！

2) 微型泵频率 MIN 可降低到 1Hz (到不了 0Hz)，但不会自动停机；MAX>3500Hz，也不停机(还可更高，但无意义)，转速声音都不变，仅仅是红灯常亮不闪烁！

3、调速实例(以某客户购买 SFKY12009H-24V 为例)：

方案一：推荐新为诚配套高性价比调速器 TS1.5PH

方案二：客自配上位机调速：

1) 上位机自带电源，输出信号：高电平 3V、低电平 0V、占空比 60%、频率 2500Hz；

2) 上位机正极接频调蓝线，上位机负极接频调绿线、黑线、直流电源黑线(调速状态)；频调橙线必须悬空绝缘包扎。

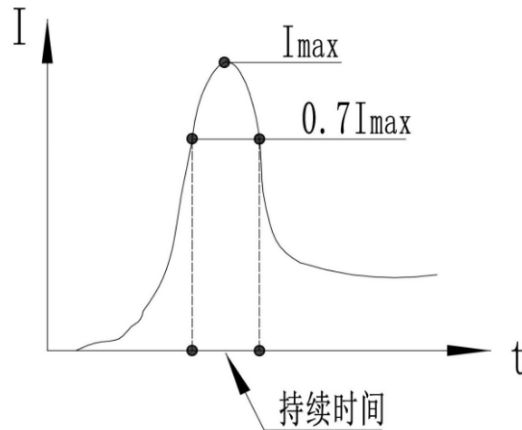
3) 泵电源线红、黑线分别接直流电源正、负极，确保以上接线都正确后，才能通电；

4) 泵运转平稳后，转速达到 2500RPM；

(1) 降低频率：改变信号频率为 2000Hz，约几秒后，泵电机转速逐渐下降，最终稳定在约 2000RPM 完成调速，泵的流量逐渐下降直至稳定；

(2) 提高频率：改变频率到达 3500Hz，约几秒后，转速提高直至达到 MAX.....

4.3 电机启动电流说明



1、该系列泵启动电流：

型号	电压 (V DC)	启动电流 I_{max} (A)	持续时间 (ms)
SFKY13015A	24	6	/
SFKY8008A	24	5	/
SFKY12009	24	3	/
SFKY9009			
SFKY8006	12	5.5	<30
	24	2.5	<20

2、电机启动电流为电机处于静止状态，突然接通额定电压时产生的 MAX 电流。该电流是电机生产商决定的电机的基本参数，且同一型号泵也有个体差异。

3、鉴于该系列泵的启动特性，强烈建议采用开关直流电源，且电源质量必须可靠、抗浪涌能力强、干净(不能有杂波干扰)、一定要有“稳压”功能；在采用一台电源仅给一台泵供电的基本原则下，建议按如下原则选择电源：

(1)如客户从新为诚公司选配电源，则可选配 JF-24V3A (约 72W，过载保护约 5-5.5A，24V 型号)、12V5A(约 60W，过载保护约 6.5-7A，12V 型号)及以上的开关直流稳压电源(新为诚公司的电源属专门定做，并都做过 zhuan ye 测试)！

(2)如客户自行配备电源，因市场上的电源质量、售价等差别较大，为避免出问题乃至对泵造成损坏，强烈建议多留些余量，应该配备 24V6-7A(24V 型号)、12V8-10A(12V 型号)及以上开关直流稳压电源。

4、在使用中接通电机的同时接通其他的附属电路，如：调速、控制...等，会产生额外的浪涌电流叠加在电机的启动电流上，使启动电流增加很多，则电源的选择余量应该进一步加大！一定要保证配给泵的独立电源，或者电源支路的 MAX 允许电流，大于泵的 MAX 瞬间启动电流！否则可能导致泵电机烧毁，将不属于正常免费质保范围，特此提醒！

5

注意事项

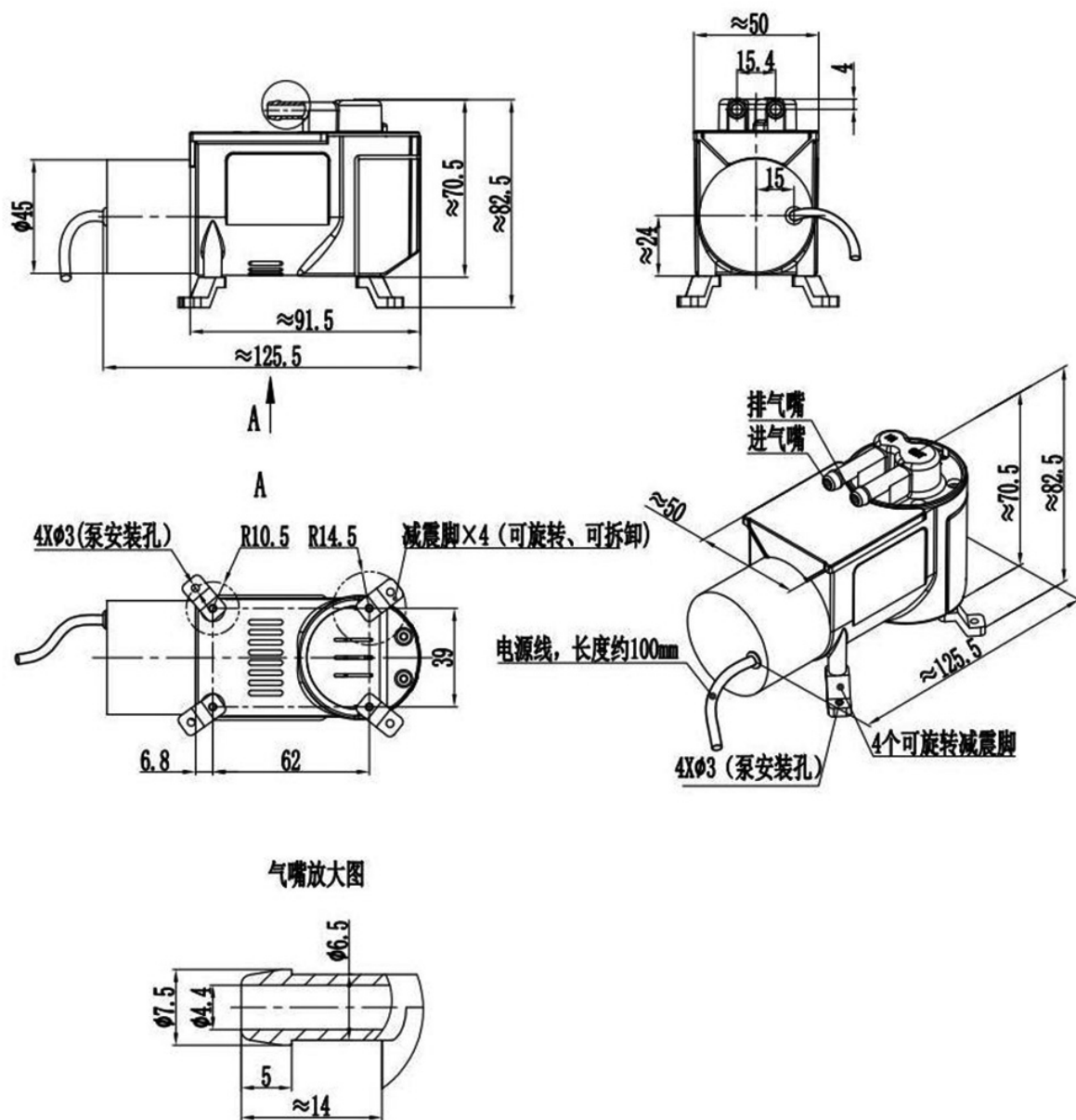


使用前请认真阅读本章节说明并严格按照说明操作。

1. 该产品不是防爆泵，不能用于易燃易爆环境(如密闭不通风、充满了易燃易爆气体、液体等的氛围)！
2. 异物不得落入气咀，抽取的介质中不能有固体颗粒，否则将损坏微型泵！
3. 泵抽、排气负载较大时，可能无法启动，需卸掉部分负载或空载启动！
4. 本产品用于抽取有害气体时，必须进行再次密封，确保人身安全！
5. 配套管路元件及容器必须有足够的强度，确保人身安全！
6. 内置精密控制电路，需配套品质开关电源或直流稳压电源使用！
7. 无刷电机版，禁止热插拔！严禁在带电的情况下连接或断开电机引线！所有连接或断开动作必须在彻底切断电源的情况下进行！否则将烧毁电机！
8. 接触者应采取防静电措施！
9. 请严格按照该说明书要求操作！

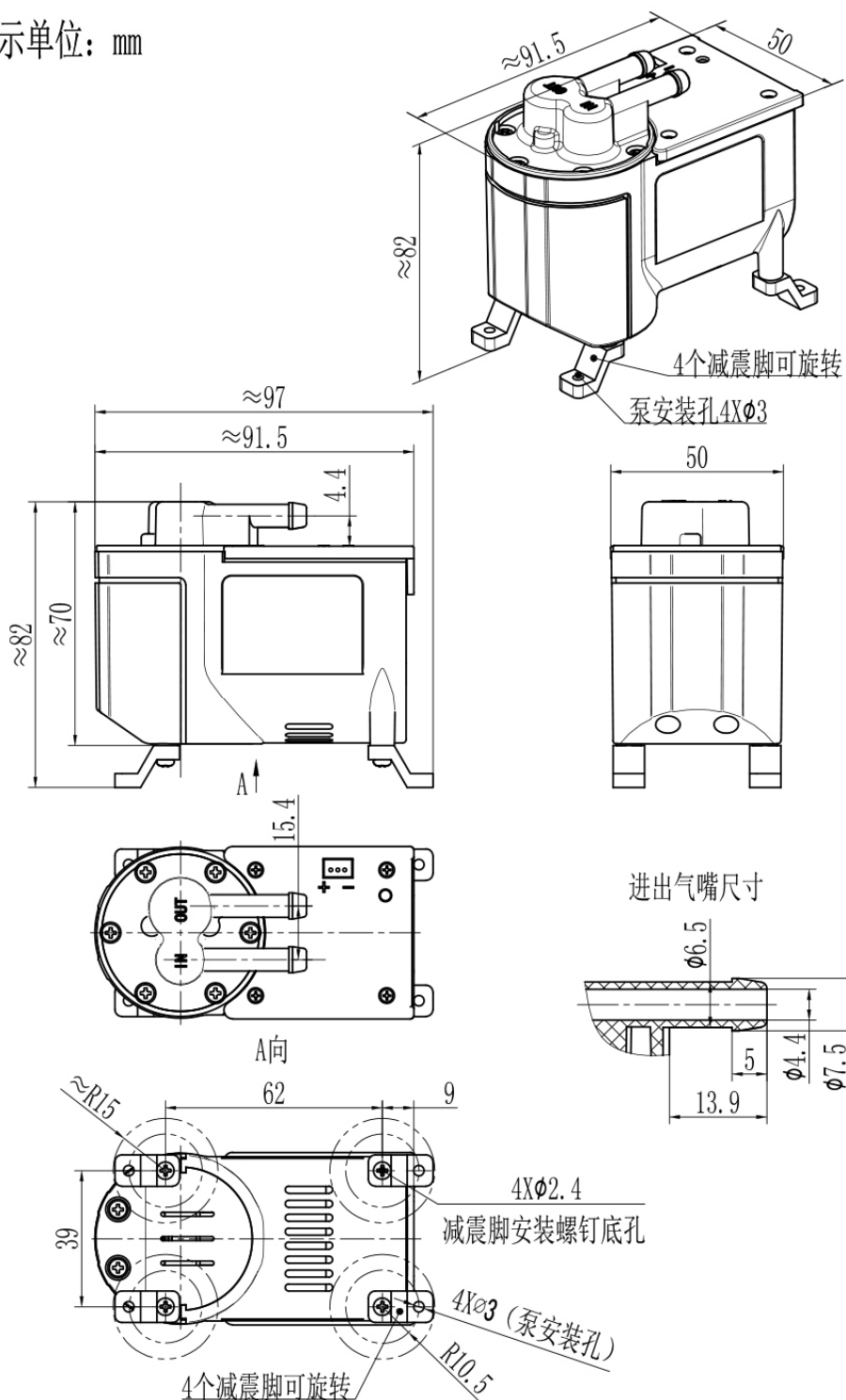
6 三维示意图

1、有刷版(以下图示单位: mm)



2、无刷版(以下图示单位: mm):

图示单位: mm



安装说明:

- (1)泵上螺钉不可拆卸, 容易损坏;
- (2)安装孔为自攻螺钉孔, 不易反复拧紧、拆卸, 不然会导致安装松动、不可靠。

7

配件说明

该系列微型泵随货配件如下表：

配件	详情
	<p>1. 过滤器：1 个(赠送)</p> <p>(1) SFKY 系列应该配：“中号过滤器 GA7.8”；</p> <p>(2) 用途：过滤气体中的粉尘杂质，确保泵内部的精密气密性元件正常工作，有效延长泵的使用寿命。</p> <p>(3) 允许工作介质温度：0° C~80° C；</p> <p>(4) 使用说明：过滤器连接泵的抽气端。</p>
	<p>2. 硅胶管：(选配件，需要另外收费)</p> <p>建议接管(mm)：$\phi 6 \times \phi 10$ 硅胶管</p>
	<p>3. 开关直流稳压电源：(选配件，需要另外收费)</p> <p>规格：12V5A (12V 泵)</p> <p>规格：24V3A (24V 泵)</p>
	<p>4. F2A-3B7 两用调节阀：(选配件，需要另外收费)</p> <p>(1) 原理：通过调节旋钮，改变阀开口度，配合不同管路，可以达到调节微型泵负压、正压或者流量的目的；</p> <p>(2) 注意：不能同时调负压、正压、流量，是同一时刻只能调三种参数之一。</p>

8 多角度图

无刷不调速版:



无刷电机调速版:



有刷电机版:

